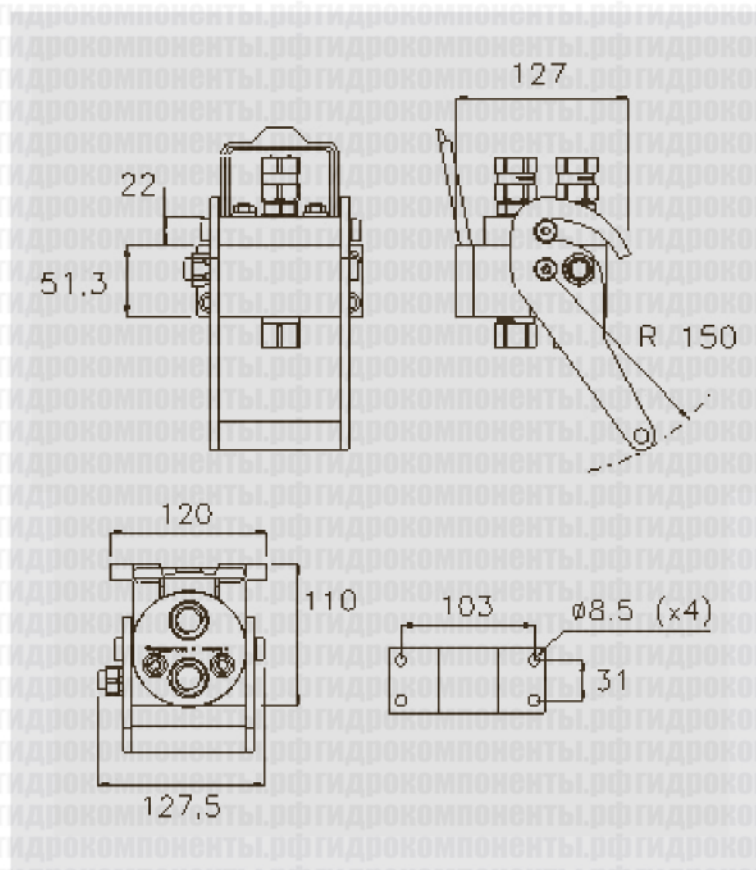


P206G



Блок соединений (мультиконнектор) MultiFaster, 2 линии, типоразмер 06, тип "G", с механизмом смазки и цинк-никелевым покрытием.

Области применения



Технические характеристики

Типоразмер	Размер		Рабочее давление (МПа)	Пропускная способность (л/мин)	Утечки, мл	Давление разрушения (МПа)		
	мм	дюймы				Тип "папа"	Тип "мама"	Тип "папа+мама"
06	10	3/8"	25	40	0,008	100	100	100

Материал	Алюминий, сталь	Тип отсечного клапана	С плоским торцом
Уплотнения	NBR, PUR	Соединение	С помощью рычага
Рабочая температура	-25...+100 °C	Отсоединение	С помощью рычага
Покрытие	MATE 1000 (ZnNi), краска	Соединение под давлением	Допускается (остаточное давление)

P206G

Размеры			Резьба				Места под электроразъемы		Разъем неподвижн.	
Типоразмер	мм	дюймы	Корпус	Кол-во линий	Тип	Стандарт	Типоразмер	Кол-во	Тип	Артикул
06	10	3/8"	2	2	F BSPP	ISO 1179-1	BSPP 1/2", внутренняя	—	—	2P206G-2-12G FC

Размеры			Резьба				Места под электроразъемы		Разъем неподвижн.	
Типоразмер	мм	дюймы	Корпус	Кол-во линий	Тип	Стандарт	Типоразмер	Кол-во	Тип	Артикул
06	10	3/8"	2	2	F BSPP	ISO 1179-1	BSPP 3/8", внутренняя			3P206G-2-12G MC

